



Concejo Deliberante
de la Ciudad de Ushuaia

ES COPIA FIEL DEL ORIGINAL

NANCY PATRICIA PEREZ
Coordinación y Despacho
Área Legislativa
Concejo Deliberante

2

"DONAR ÓRGANOS ES DONAR VIDA"

"1904-2014. 110 Años de Presencia Ininterrumpida en la Antártida Argentina"
1124/1999

EL CONCEJO DELIBERANTE
DE LA CIUDAD DE USHUAIA
SANCIÓN CON FUERZA DE
ORDENANZA

ARTÍCULO 1º.- AUTORIZAR al Departamento Ejecutivo Municipal a realizar construcciones de nuevos nichos, de acuerdo al modelo indicativo que como Anexo I, corre agregado a la presente, sobre las parcelas que se recuperen a futuro, o que se hayan recuperado en el cementerio de Antiguos Pobladores, por aplicación de las cláusulas 12, 14, 17, 32 y 40 Anexo I de la Ordenanza Municipal Nº 907, modificada por la Ordenanza Municipal Nº 2192.

ARTÍCULO 2º.- AUTORIZAR al Departamento Ejecutivo Municipal a realizar nuevas inhumaciones a partir de la construcción de nuevos nichos mencionados en el artículo 1º de la presente.

ARTÍCULO 3º.- DEROGAR la Cláusula 34 del Anexo I de la Ordenanza Municipal Nº 907, modificada por la Ordenanza Municipal Nº 2192.

ARTÍCULO 4º.- REGISTRAR. Pasar al Departamento Ejecutivo Municipal para su promulgación. Dar al Boletín Oficial Municipal para su publicación y ARCHIVAR.

4735

ORDENANZA MUNICIPAL Nº

SANCIONADA EN SESIÓN ORDINARIA DE FECHA 24/09/2014.-

mi

C.P. ALBERTO ABELAR AUZ
Secretario
Concejo Deliberante Ushuaia

Damian DE MARCO
PRESIDENTE
CONCEJO DELIBERANTE DE USHUAIA

ES COPIA FIEL DEL ORIGINAL

MIRIAM G. FARIÑA F.
Jefa Dpto. Despacho Gral.
D.L.yT y D.G. - S.L.yT



Concejo Deliberante
de la Ciudad de Ushuaia

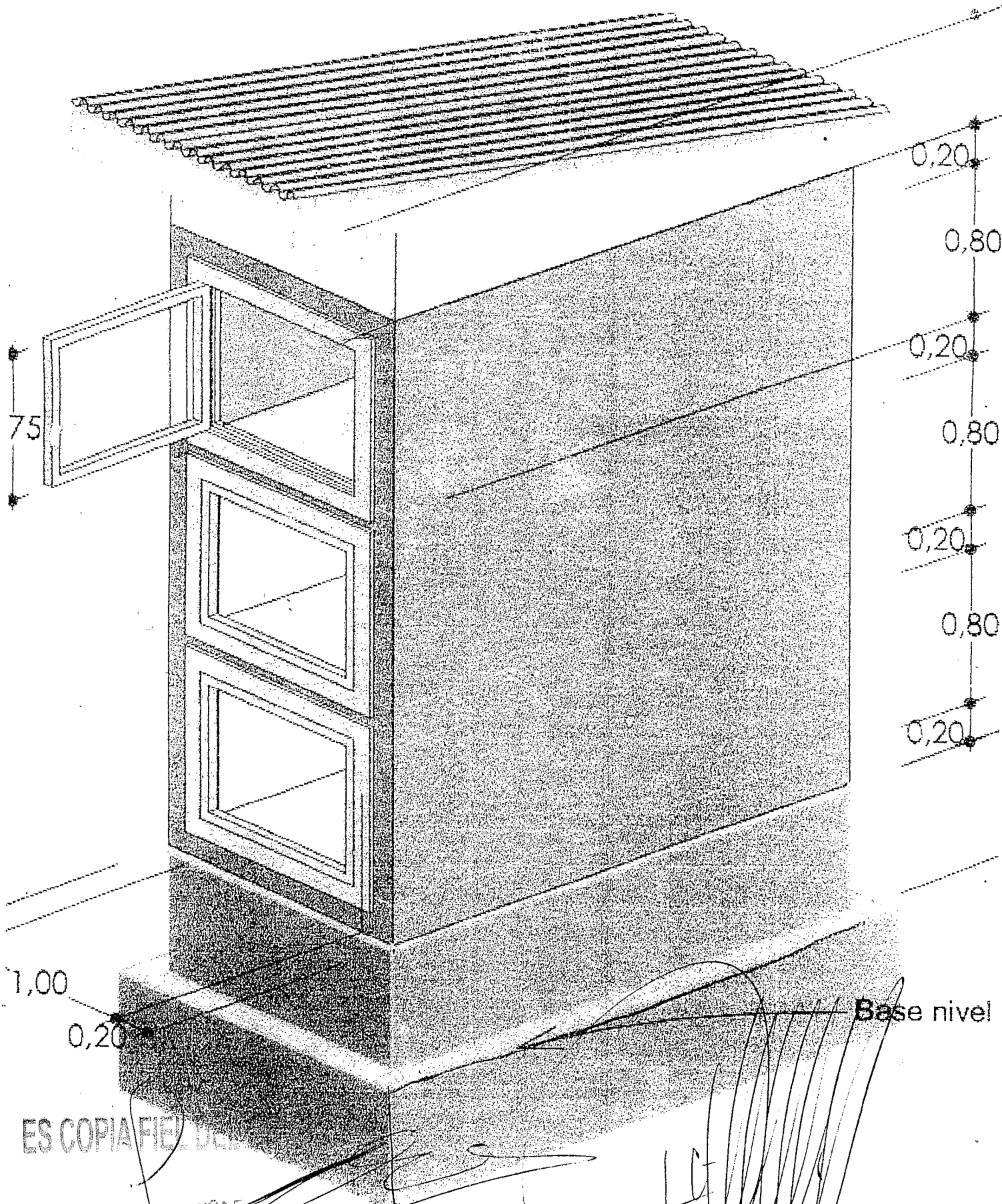
ES COPIA FIEL DEL ORIGINAL

NANCY PATRICIA PEREZ
Coordinación y Despacho
Area Legislativa
Concejo Deliberante

3

"DONAR ÓRGANOS ES DONAR VIDA"
"1904-2014. 110 Años de Presencia Ininterrumpida en la Antártida Argentina"

ANEXO I.----- 4735 -----
ORDENANZA MUNICIPAL N°



ES COPIA FIEL DEL ORIGINAL

MIRIAM G. FARIÑA
Jefa Dpto. Despacho Gral.
D.L. y T. y D.G. S.L. y T.
Municipalidad de Ushuaia

SECRETARÍA
CONCEJO DELIBERANTE USHUAIA

DEMIAN DE MARCO
PRESIDENTE
CONCEJO DELIBERANTE DE USHUAIA

Islas y Sandwich del Sur, son y serán Argentinas"



USHUAIA, 14 NOV 2014

VISTO el expediente N° CD-9711-2014 del registro de esta Municipalidad; y
CONSIDERANDO:

Que mediante el mismo tramita la promulgación de la Ordenanza Municipal sancionada por el Concejo Deliberante de esta ciudad en sesión ordinaria del día 24/09/2014, por medio de la cual se autoriza al Departamento Ejecutivo Municipal a realizar construcciones de nuevos nichos, de acuerdo al modelo indicativo que como Anexo I se adjunta a la misma, sobre las parcelas que se recuperen a futuro, o que se hayan recuperado en el Cementerio Antiguos Pobladores, por aplicación de las cláusulas 12, 14, 17, 32 y 40 del Anexo I de la Ordenanza Municipal N° 907, modificada por Ordenanza Municipal N° 2192; se autoriza al Departamento Ejecutivo a realizar nuevas inhumaciones a partir de la construcción de nuevos nichos; y se deroga la cláusula 34 del Anexo I de la Ordenanza Municipal N° 907, modificada por Ordenanza Municipal N° 2192.

Que ha tomado intervención el Servicio Jurídico Permanente de esta Municipalidad emitiendo Dictamen S.L. y T. N° 363 /2014, recomendando su promulgación.

Que el suscripto comparte el criterio sustentado por ese Servicio Jurídico, encontrándose facultado para el dictado del presente acto administrativo, en atención a las prescripciones de los artículos 152 inciso 3) de la Carta Orgánica Municipal de la ciudad de Ushuaia.

Por ello:

EL INTENDENTE MUNICIPAL DE USHUAIA

DECRETA

4735

ARTICULO 1°.- Promulgar la Ordenanza Municipal N° , sancionada por el Concejo Deliberante de la ciudad de Ushuaia en sesión ordinaria del día 24/09/2014, por medio de la cual se autoriza al Departamento Ejecutivo Municipal a realizar construcciones de nuevos nichos, de acuerdo al modelo indicativo que como Anexo I se adjunta a la misma, sobre las parcelas que se recuperen a futuro, o que se hayan

ES COPIA FIEL DEL ORIGINAL

///2...



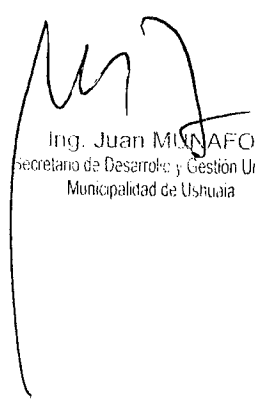
recuperado en el Cementerio Antiguos Pobladores, por aplicación de las cláusulas 12, 14, 17, 32 y 40 del Anexo I de la Ordenanza Municipal N° 907, modificada por Ordenanza Municipal N° 2192; se autoriza al Departamento Ejecutivo a realizar nuevas inhumaciones a partir de la construcción de nuevos nichos; y se deroga la cláusula 34 del Anexo I de la Ordenanza Municipal N° 907, modificada por Ordenanza Municipal N° 2192. Ello, en virtud de lo expuesto en el exordio.


ARTICULO 2º.- Comunicar. Dar al Boletín Oficial de la Municipalidad de Ushuaia. Cumplido, archivar.

1858

DECRETO MUNICIPAL N° _____ /2014.-

am.


Ing. Juan MUNAFO
Secretario de Desarrollo y Gestión Urbana
Municipalidad de Ushuaia


Federico SCHIRANO
INTENDENTE
Municipalidad de Ushuaia

ES COPIA FIEL DEL ORIGINAL

MIRIAM G. FARIÑA F.
Jefa Dpto. Despacho Gral
D.L. y T. y D.G. - S.L. y T.
Municipalidad de Ushuaia