

Concejo Deliberante
de la Ciudad de Ushuaia

ES COPIA FIEL DEL ORIGINAL

Viviana Doolan
Viviana DOOLAN
Res. Coordinación Parlamentaria
CONCEJO DELIBERANTE USHUAIA



"DONAR ÓRGANOS ES DONAR VIDA"

"1904-2014. 110 Años de Presencia Ininterrumpida en la Antártida Argentina"

043/2014

*EL CONCEJO DELIBERANTE
DE LA CIUDAD DE USHUAIA
SANCIONA CON FUERZA DE
ORDENANZA*

ARTÍCULO 1º.- AUTORIZAR la mensura y subdivisión de la parcela identificada como Sección F, Macizo 62, Parcela 1 de la ciudad de Ushuaia, en dos (2) parcelas conforme al Anexo I que forma parte de la presente.

ARTÍCULO 2º.- Lo establecido en el Artículo 1º quedará condicionado a la ejecución de los muros cortafuego en la parcelas denominadas 1a y 1b, según el croquis que como Anexo I corre agregado a la presente ordenanza.

ARTÍCULO 3º.- Para las parcelas resultantes de la subdivisión no será de aplicación el Artículo V.1.6. Parcelas Atípicas, del Código de Planeamiento Urbano.

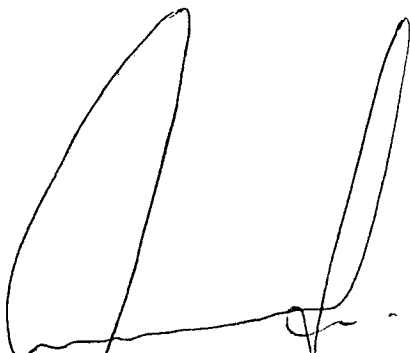
ARTÍCULO 3º.- REGISTRAR. Pasar al Departamento Ejecutivo Municipal para su promulgación. Dar al Boletín Oficial Municipal para su publicación y ARCHIVAR.

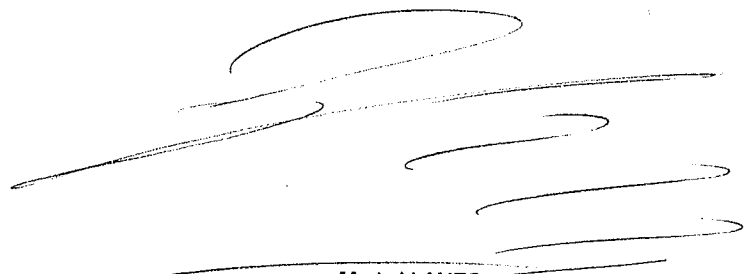
4590

ORDENANZA MUNICIPAL N°

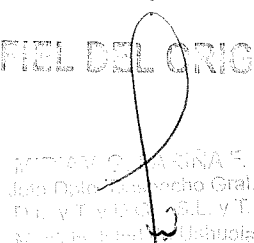
SANCIONADA EN SESIÓN ORDINARIA DE FECHA 30/04/2014.-

mi


Carlos GOMEZ
Prosecretario Legislativo
Concejo Deliberante Ushuaia


Mario LLANES
Vicepresidente 1º
Concejo Deliberante Ushuaia

ES COPIA FIEL DEL ORIGINAL


JUAN PABLO
Juan Pablo [Nombre] Gral.
D.E. y D. [Nombre] S.L. y T.
[Nombre] Ushuaia

"Las Islas Malvinas, Georgias y Sandwich del Sur, son y serán Argentinas"



Concejo Deliberante
de la Ciudad de Ushuaia

ES COPIA FIEL DEL ORIGINAL

Viviana DOOLAN
Res. Coordinación Parlamentaria
CONCEJO DELIBERANTE USHUAIA

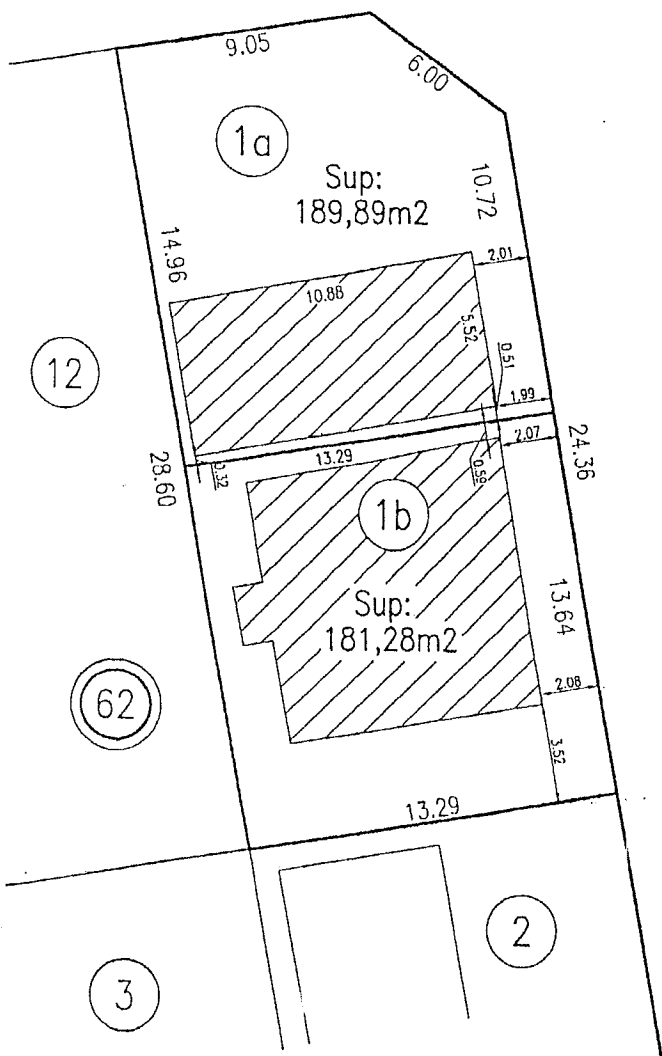


"DONAR ÓRGANOS ES DONAR VIDA"
"1904-2014. 110 Años de Presencia Ininterrumpida en la Antártida Argentina"

4590

ANEXO I.-----
ORDENANZA MUNICIPAL Nº

CALLE Juan Facundo
QUIROGA (Pav.)



CALLE GUANACO (S/Abrir)

ES COPIA FIEL DEL ORIGINAL

MIRIAM G. FERRER
Arq. Dpto. Despl. y G. Urb.
D.L. y T. y D.G. 5527
Ingeniera en Ushuaia

MUNICIPALIDAD DE USHUAIA
SUBSECRETARIA DE PLANEAMIENTO Y PROYECTOS URBANOS

| | | | | | |
|------------|---|---------|----------------------------|------------|---------|
| tema: | CROQUIS ANEXO - ORDENANZA MUNICIPAL Nº 4590 | visado: | Agrim. J.A. ROLANDO | dirección: | D.U. |
| ubicación: | SECCION F, MZO. 62, PARC. 1 | relevé: | Herrero, Cena, Diaz, Viñas | fecha: | 03/2014 |
| | | dibujo: | Agrim. J.A. ROLANDO | escala: | 3/E |

Carlos GOMEZ
Prosecretario Legislativo
Concejo Deliberante Ushuaia

"Las Islas Malvinas, Georgias y Sandwich del Sur, son y serán Argentinas"

Mario LLANES
Vicepresidente 1º
Concejo Deliberante Ushuaia



USHUAIA, 30 JUN 2014

VISTO el expediente N° CD-5520-2014 del registro de esta Municipalidad; y
CONSIDERANDO:

Que mediante el mismo tramita la promulgación de la Ordenanza Municipal sancionada por el Concejo Deliberante de esta ciudad en sesión ordinaria del día 30/04/2014, por medio de la cual se autoriza la mensura y subdivisión de la parcela identificada como F-62-1 de la ciudad de Ushuaia, en dos (2) parcelas conforme al Anexo I de la misma.

Que ha tomado intervención el Servicio Jurídico Permanente de esta Municipalidad emitiendo Dictamen S.L. y T. N° 186 /2014, recomendando su promulgación.

Que el suscripto comparte el criterio sustentado por ese Servicio Jurídico, encontrándose facultado para el dictado del presente acto administrativo, en atención a las prescripciones de los artículos 152 inciso 3) de la Carta Orgánica Municipal de la ciudad de Ushuaia.

Por ello:

EL INTENDENTE MUNICIPAL DE USHUAIA

DECRETA

ARTICULO 1º.- Promulgar la Ordenanza Municipal N° 4590, sancionada por el Concejo Deliberante de la ciudad de Ushuaia en sesión ordinaria del día 30/04/2014, por medio de la cual se autoriza la mensura y subdivisión de la parcela identificada como F-62-1 de la ciudad de Ushuaia, en dos (2) parcelas conforme al Anexo I de la misma. Ello, en virtud de lo expuesto en el exordio.

ARTICULO 2º.- Comunicar. Dar al Boletín Oficial de la Municipalidad de Ushuaia. Cumplido, archivar.

DECRETO MUNICIPAL N° 1020 /2014.-

am.

Handwritten initials

Handwritten signature of Oscar M. RUBINOS
Oscar M. RUBINOS
Secretario de Gobierno
Municipalidad de Ushuaia

Handwritten signature of Federico SCIURANO
Federico SCIURANO
INTENDENTE
Municipalidad de Ushuaia

ES COPIA FIEL DEL ORIGINAL

Handwritten signature
Municipalidad de Ushuaia